



hütZ+baumgarten

hütZ + baumgarten gmbh & co kg
anbohr- und absperssysteme
solinger straÙe 23-25
42857 remscheid

telefon 02191.9700-0
telefax 02191.9700-44
www.huetz-baumgarten.de
info@huetz-baumgarten.de

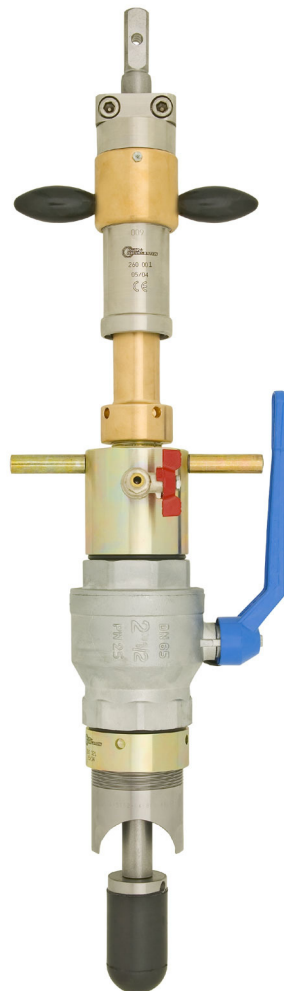
Gebrauchsanleitung

für

Schleusensperrvorrichtung

zum Anbohren und Sperren von Gasleitungen 1"-2 1/2"

Art. Nr. 351



Diese Gebrauchsanleitung vor der ersten Inbetriebnahme sorgfältig durchlesen!

Machen Sie sich mit den Bedienelementen und Arbeitsabläufen vertraut, bevor Sie das Gerät in Betrieb nehmen.

Inhaltsverzeichnis

Inhaltsverzeichnis	Seite 2
1. Produktbeschreibung	Seite 3
1.1 Bestimmungsgemäße Verwendung	Seite 3
1.2 Aufbau	Seite 3
1.3 Funktionsbeschreibung	Seite 4
1.4 Technische Daten	Seite 4
1.5 Anforderungen an das Bedienungspersonal	Seite 4
1.6 Zubehör zur Schleusensperrvorrichtung	Seite 5
2. Allgemeine Sicherheitshinweise	Seite 6
2.1 Sorgfaltspflicht des Betreibers	Seite 6
2.2 Sicherheitshinweise für den Bediener	Seite 6
2.2.1 Allgemeine Sicherheitshinweise	Seite 6
2.2.2 Grundlegende Sicherheitshinweise	Seite 7
2.3 Besondere Arten von Gefahren	Seite 8
2.3.1 Freiwerden von Gasmengen	Seite 8
2.3.2 Gefährdungen durch drehende Teile	Seite 8
2.3.3 Gefährdung durch Gerätschaft die unter Druck steht	Seite 8
2.3.4 Gefährdung durch elektrostatische Entladung	Seite 8
2.4 Anforderungen an das Bedienungspersonal	Seite 8
2.5 Erklärung der verwendeten Sicherheitssymbole	Seite 8
2.6 Sicherheits- und Gebrauchshinweise	Seite 9
3. Transport	Seite 10
4. Bedienung	Seite 11
4.1 Einsatz auf Stahlrohrleitungen	Seite 11
4.1.1 Vorbereitende Arbeitsschritte	Seite 11
4.1.2 Anbohren der Stahl-Rohrleitung	Seite 12
4.1.3 Späne entfernen	Seite 13
4.2 Einsatz auf PE-Rohrleitungen Da 63	Seite 14
4.2.1 Vorbereitende Arbeitsschritte	Seite 14
4.2.2 Anbohren der PE-Rohrleitung	Seite 14
4.3 Sperrung mit dem Absperrkolben	Seite 16
4.4 Aufhebung der Sperrung	Seite 16
4.5 Stopfen setzen	Seite 17
5. Hilfe bei Störungen	Seite 18
6. Instandhaltung	Seite 19
6.1 Reinigen und Lagern	Seite 19
6.2 Inspektion und Reparaturen	Seite 19
7. Ersatzteilliste	Seite 20
8. Rechtliche Hinweise	Seite 21

1 Produktbeschreibung

1.1 Bestimmungsgemäße Verwendung

Die Schleusensperrvorrichtung ist bestimmt zum Anbohren Sperren von Erdgas-Rohrleitungen der Dimension DN 25 – 65 (1" bis 2 1/2") in dem Rohrwerkstoff Stahl. Weiterhin PE-Rohrleitungen Da 63, in Verbindung mit der +GF+ Schelle Da 63.

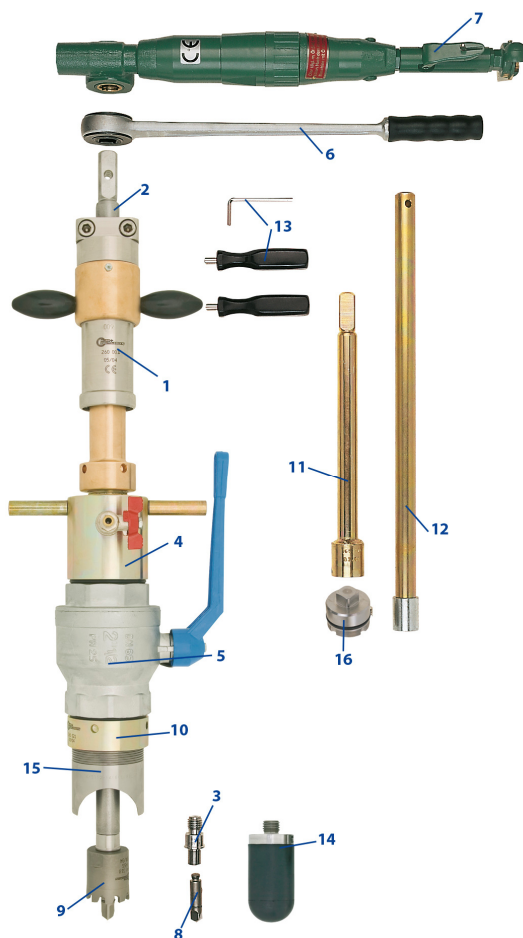
Der Einsatz des Gerätes in Verbindung mit dem Absperrkolben erlaubt weitere Einsatzgebiete, zum Beispiel das Sperren von Wasserleitungen. Sprechen Sie uns im Einzelfall bitte an!



WARNUNG Bei abweichenden Sperrmedien ist die Resistenz der Absperrkolben und der Gerätetechnik sicherzustellen!

Für Schäden durch nicht bestimmungsgemäßen Gebrauch, haftet allein der Benutzer. Die allgemeinen Unfallverhütungsvorschriften und die Sicherheitshinweise (s. Kapitel Sicherheitshinweise, Seite 7 ff) müssen beachtet werden.

1.2 Aufbau



1	Anbohrgerät
2	Bohrstange
3	Doppelnippel
4	Anbohrdom
5	Kugelhahn
6	Knarre
7	Druckluftmotor
8	Zentrierbohrer
9	Fräser
10	Adapter
11	Stopfensetzstange
12	Magnetstange
13	Montagewerkzeug
14	Absperrkolben
15	Aufschweißmuffe
16	Gewindestopfen

Tabelle 1

1.3 Funktionsbeschreibung

Nach Aufschweißen der System spezifischen Aufschweißmuffe auf die Stahl-Gasleitung 1" - 2 1/2" (bzw. Verschweißen der +GF+-Schelle auf die PE-Rohrleitung Da 63), wird auf das Außengewinde der Muffe eine Schleuse montiert. Durch diese Schleuse wird unter Gasdruck und ohne Gasaustritt, die Rohrleitung angebohrt, die Späne aus der Leitung entfernt (nur bei Stahl) und der Gummi-Absperrkolben im Rohr verpreßt, um die Leitung vorübergehend zu sperren. Nach Aufhebung der Sperrung wird über die Schleuse ein Stopfen in das Innengewinde der Muffe (bzw. PE-Schelle +GF+) eingeschraubt und die Schleuse demontiert.

1.4 Technische Daten

- Dimensionsbereich: DN 25 bis DN 65
- zulässige Rohrwerkstoffe: Stahl und PE (PE nur Da 63)
- max. Sperrdruck: 4 bar
- max. Medien-Temperatur: 80 °C
- Anschlussgewinde an dem Absperrkolben: Ww 3/4" A-Gew.
- Dichtungsauslegung: NBR, geeignet für Erdgas und Trinkwasser

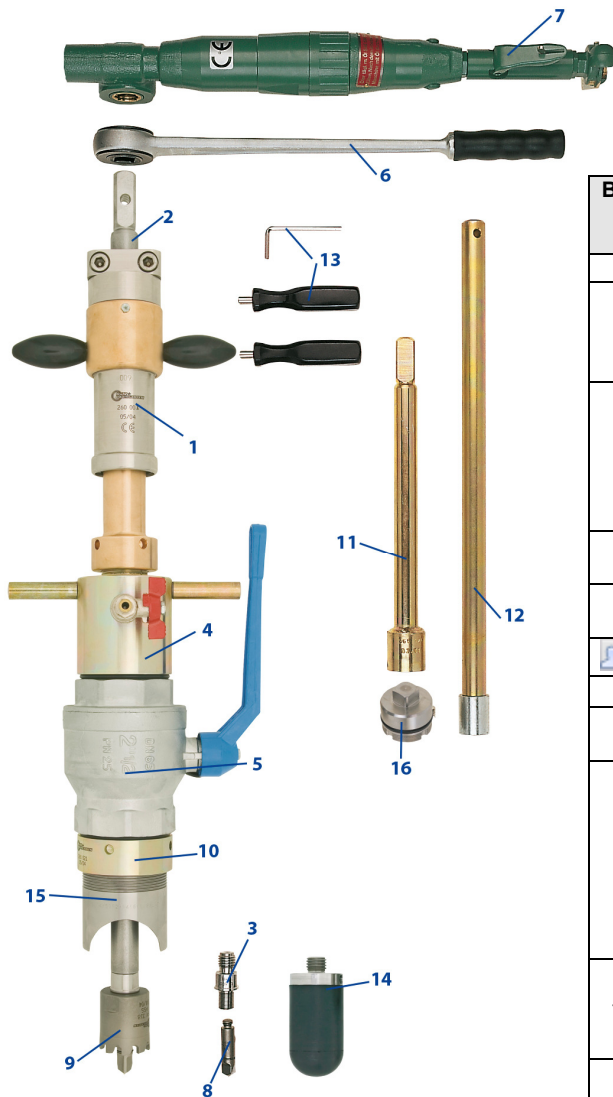
Einsatz in	Stahl-Rohrleitung					PE Rohrleitung
Sperrdimension	DN 25	DN 32	DN 40	DN 50	DN 65	Da 63
erforderlicher BohrØ	25mm	33mm	40mm	50mm	65mm	50 mm
Best.-Nr. Absperrkolben	351 204	351 205	351 206	351 208	351 212	351 208
Ø Absperrkolben	24mm	32mm	39mm	49mm	62mm	49 mm

Tabelle 2

1.5 Anforderungen an das Bedienungspersonal

Die Schleusensperrvorrichtung darf nur von Personen bedient werden, die dafür ausgebildet, eingewiesen und befugt sind. Diese Personen müssen die Gebrauchsanleitung kennen und danach handeln.

1.6 Zubehör zur Schleusensperrvorrichtung



Die PE-Sperrblasenschelle Da 63 (Stutzen: I-Gew. 2" x A-Gew. 2 1/2") mit O-Ring gedichtetem Messing-Stopfen von +GF+ (Georg Fischer) kann 50 mm angebohrt werden!
Der Bezug der Schellen erfolgt direkt über +GF+.

Bild	Benennung	benötigt für Dimension	Best.-Nr.
1	Anbohrständer "Perfekt" - 3	1" - 2 1/2"	260 003
2	Bohrstange, 700 mm lg., Ww 3/4" I-Gew. 720 mm lg., G 7/8" A-Gew. x Ww 5/8" I-Gew.	1" - 2 1/2"	123 003
		2 1/2"	142 001
3	Doppelnippel, Ww 3/4" A-Gew. x G 3/8" A-Gew. u. Ø6,4 mm Bohrung für Z-Bohrer Doppelnippel, Ww 3/4" A-Gew. x G 3/8" A-Gew. u. M 12 I-Gew. für Z-Bohrer	1" + 1 1/4"	409 825
		1 1/2" - 2 1/2"	409 820
4	Anbohrdom 2 1/2" Anbohrdom 3"	1" - 2"	360 000
		2 1/2"	360 200
5	Kugelhahn 2 1/2" Kugelhahn 3"	1" - 2"	370 110
		2 1/2"	360 210
6	Knarre 20 mm I-Vkt.	1" - 2 1/2"	375 561
7	Druckluftmotor 230N	1" - 2 1/2"	230 902
8	Zentrierbohrer HSS, Ø6,3 mm Zentrierbohrer HSS, M 12 A-Gew.	1" + 1 1/4"	328 007
		1 1/2" - 2 1/2"	328 002
9	Fräser, Rp 3/8" I-Gew. Ø25 mm Ø33 mm Ø40 mm Ø50 mm Fräser Ø65 mm, Rp 7/8" I-Gew PE-Fräser Ø50 mm, span- reduziert, Rp 3/8" I-Gew.	1"	394 314
		1 1/4"	381 115
		1 1/2"	381 116
		2"	381 118
		2 1/2"	317 412
	Da 63 PE	295 525	
10	Adapter 1 1/2" I-Gew. x 2 1/2" A-Gew. Adapter 2" I-Gew. x 2 1/2" A-Gew. Adapter 2 1/2" I-Gew. x 2 1/2" A-Gew. Adapter 3" I-Gew. x 3" A-Gew.	1"	360 018
		1 1/4" + 1 1/2"	360 020
		2"	360 021
		2 1/2"	360 215
11	Stopfenstange, für 1" Stopfen, 18 mm A-Vkt für 1 1/2" Stopfen, 22 mm A-Vkt für 2" Stopfen, 24 mm A-Vkt für 2 1/2" Stopfen, 18 mm A-Vkt für 2" Stopfen +GF+, 19 mm I-Vkt	1"	360 118
		1 1/4" + 1 1/2"	360 123
		2"	360 124
		2 1/2"	360 131
		Da 63 PE	360 225
12	Magnetstange Magnetstange	1" + 1 1/4"	326 303
		1 1/2" - 2 1/2"	326 300
13	2 x Drehgriff mit Dorn Ø8 mm und Sechskantstiftschlüssel 4 mm	1" - 2 1/2"	351 029
14	Absperrkolben 1" mit 3/4" A-Gew. Absperrkolben 1 1/4" mit 3/4" A-Gew. Absperrkolben 1 1/2" mit 3/4" A-Gew. Absperrkolben 2" mit 3/4" A-Gew. Absperrkolben 2 1/2" mit 3/4" A-Gew.	1"	351 204
		1 1/4"	351 205
		1 1/2"	351 206
		2"	351 208
		2 1/2"	351 212
15	Aufschweißmuffe ausgedreht für zyl. Schweißstopfen mit O-Ring 1" I-Gew. x 1 1/2" A-Gew. 1 1/2" I-Gew. x 2" A-Gew. 1 1/2" I-Gew. x 2" A-Gew. 2" I-Gew. x 2 1/2" A-Gew. 2 1/2" I-Gew. x 3" A-Gew.	1"	949 614
		1 1/4"	949 615
		1 1/2"	949 616
		2"	949 618
		2 1/2"	949 612
16	Zylindrischer Schweißstopfen, mit O-Ring Abdichtung G1", 18 mm A-Vkt. G 1 1/2", 22 mm A-Vkt. G2", 24 mm A-Vkt. G 2 1/2", 30 mm A-Vkt	1"	950 014
		1 1/4" + 1 1/2"	950 016
		2"	950 018
		2 1/2"	950 112

Tabelle 3

2 Allgemeine Sicherheitshinweise

2.1 Sorgfaltspflicht des Betreibers

Die Schleusensperrvorrichtung wurde unter Berücksichtigung einer Gefährdungsanalyse und nach Auswahl der einzuhaltenden harmonisierten Normen, sowie weiterer technischer Spezifikationen konstruiert und gebaut. Die Schleusensperrvorrichtung entspricht damit dem Stand der Technik und gewährleistet ein Höchstmaß an Sicherheit.

Diese Sicherheit kann in der betrieblichen Praxis jedoch nur dann erreicht werden, wenn alle dafür erforderlichen Maßnahmen getroffen werden. Es unterliegt der Sorgfaltspflicht des Betreibers diese Maßnahmen zu planen und ihre Ausführung zu kontrollieren.

Der Betreiber muß sicherstellen, dass

- die Schleusensperrvorrichtung nur bestimmungsgemäß verwendet wird (s. Kapitel Produktbeschreibung 1, Seite 3).
- die Schleusensperrvorrichtung nur in einwandfreiem, funktionstüchtigem Zustand eingesetzt wird.
- die Schleusensperrvorrichtung nur mit den vom Hersteller vorgesehenen Zubehörteilen eingesetzt wird..
- erforderliche persönliche Schutzausrüstung für das Bedienungs-, Wartungs- und Reparaturpersonal zur Verfügung stehen und benutzt werden.
- die Gebrauchsanleitung stets in einem leserlichen Zustand und vollständig am Einsatzort der Schleusensperrvorrichtung zur Verfügung steht. (Diese Gebrauchsanleitung kann auch im Internet von der Homepage www.huetz-baumgarten.de herunter geladen werden.)
- nur ausreichend qualifiziertes und autorisiertes Personal die Schleusensperrvorrichtung bedient, wartet und repariert.
- dieses Personal regelmäßig in allen zutreffenden Fragen von Arbeitssicherheit und Umweltschutz unterwiesen wird, sowie die Gebrauchsanleitung und insbesondere die darin enthaltenen Sicherheitshinweise kennt.

Der Betreiber muß insbesondere sicherstellen, dass

- in einer Gefährdungsbeurteilung (im Sinne des Arbeitsschutzgesetzes § 5) die weiteren Gefahren ermittelt werden, die sich durch die speziellen Arbeitsbedingungen am Einsatzort der Schleusensperrvorrichtung ergeben.
- in einer Betriebsanweisung (im Sinne der Arbeitsmittelbenutzungsverordnung § 6) alle weiteren Anweisungen und Sicherheitshinweise zusammengefasst werden, die sich aus der Gefährdungsbeurteilung der i. d. R. wechselnden Arbeitsplätze mit der Schleusensperrvorrichtung ergeben.

2.2 Sicherheitshinweise für den Bediener

2.2.1 Allgemeine Sicherheitshinweise

- 2.2.1.1 Halten Sie Ihren Arbeitsbereich in Ordnung. Unordnung im Arbeitsbereich kann Unfälle zur Folge haben.
- 2.2.1.2 Halten Sie unbefugte Personen vom Arbeitsbereich fern.
- 2.2.1.3 Tragen Sie geeignete Arbeitskleidung. Tragen Sie keine weite Kleidung oder Schmuck. Sie können von beweglichen Teilen erfasst werden. Bei Arbeiten im Freien sind Schutzhandschuhe und rutsch festes Schuhwerk empfehlenswert.
- 2.2.1.4 Tragen Sie ggf. beim Einsatz eines Druckluftantriebes, zum Schutz der Augen eine Schutzbrille.
- 2.2.1.5 Vermeiden Sie abnormale Körperhaltung. Sorgen Sie für sicheren Stand und halten sie jederzeit das Gleichgewicht.

- 2.2.1.6 Pflegen Sie Ihre Werkzeuge mit Sorgfalt. Halten Sie die Werkzeuge sauber und die Bohrer und Fräser scharf. Um besser und sicher arbeiten zu können, befolgen Sie die Wartungsvorschriften und die Hinweise über Werkzeugwechsel.
- 2.2.1.7 Seien Sie aufmerksam. Achten Sie darauf, was Sie tun. Gehen Sie mit Vernunft an die Arbeit. Benutzen Sie die Schleusensperrvorrichtung nicht, wenn Sie unkonzentriert sind.
- 2.2.1.8 Überprüfen Sie die Schleusensperrvorrichtung auf eventuelle Beschädigungen. Vor weiterem Gebrauch der Schleusensperrvorrichtung, müssen beschädigte Teile sorgfältig auf ihre einwandfreie und bestimmungsgemäße Funktion untersucht werden. Überprüfen Sie, ob die beweglichen Teile einwandfrei funktionieren und nicht klemmen, oder ob Teile beschädigt sind. Sämtliche Teile müssen richtig montiert sein und alle Bedingungen erfüllen, um den einwandfreien Betrieb der Schleusensperrvorrichtung zu gewährleisten.
- 2.2.1.9 Achtung! Zu Ihrer eigenen Sicherheit, benutzen Sie nur Zubehör und Zusatzgeräte, die in der Gebrauchsanleitung angegeben oder vom Werkzeughersteller empfohlen oder angegeben werden. Der Gebrauch anderer als der in der Gebrauchsanleitung oder im Katalog empfohlenen Einsatzwerkzeuge oder Zubehör kann eine persönliche Verletzungsgefahr für Sie bedeuten.

2.2.2 Grundlegende Sicherheitshinweise

2.2.2.1 Informationen verfügbar halten:

Diese Gebrauchsanleitung ist bei der Schleusensperrvorrichtung aufzubewahren. Es muß gewährleistet sein, dass alle Personen, die Tätigkeiten an der Schleusensperrvorrichtung auszuführen haben, die Gebrauchsanleitung jederzeit einsehen können. Ergänzend zur Gebrauchsanleitung sind auch Betriebsanleitungen im Sinne des Arbeitsschutzgesetzes und der Arbeitsmittelbenutzungsverordnung bereitzustellen.

2.2.2.2 Vor dem Starten:

Machen Sie sich ausreichend vertraut mit

- der Schleusensperrvorrichtung
- den Maßnahmen für einen Notfall

Vor jedem Start sind folgende Tätigkeiten durchzuführen:

- Die Schleusensperrvorrichtung auf sichtbare Schäden überprüfen; festgestellte Mängel sofort beseitigen. Die Schleusensperrvorrichtung darf nur in einwandfreien Zustand betrieben werden.
- Prüfen und sicherstellen, dass sich nur befugte Personen im Arbeitsbereich der Schleusensperrvorrichtung aufhalten und dass keine andere Person durch den Einsatz der Schleusensperrvorrichtung gefährdet werden.
- Alle Gegenstände und sonstige Materialien, die nicht für den Betrieb der Schleusensperrvorrichtung benötigt werden, sind aus dem Arbeitsbereich zu entfernen.

2.2.2.3 Veränderungen an der Schleusensperrvorrichtung:

An der Schleusensperrvorrichtung dürfen aus Sicherheitsgründen keine eigenmächtigen Veränderungen vorgenommen werden. Alle geplanten Veränderungen müssen von Hütz + Baumgarten GmbH & Co. KG schriftlich genehmigt werden.

Verwenden Sie nur Original-Ersatzteile / Original-Verschleißteile / Original-Zubehörteile diese sind speziell für die Schleusensperrvorrichtung konzipiert. Bei fremdbezogenen Teilen ist nicht gewährleistet, dass sie beanspruchungs- und sicherheitsgerecht konstruiert und gefertigt sind.

Teile und Sonderausstattung die nicht durch uns geliefert wurden, sind auch nicht von uns zur Verwendung an der Schleusensperrvorrichtung freigegeben.

2.3 Besondere Arten von Gefahren

2.3.1 Freiwerden von Gasmengen:

Bei falscher Handhabung oder Undichtigkeiten können Gasmengen austreten, die ggf. ausreichen um ein explosives Gemisch zu erzeugen.



WARNUNG Bei Störungen, wie zum Beispiel Fräserbruch beim Anbohren, darf keinesfalls eine Schadensbehebung unter Gasaustritt erfolgen!



WARNUNG Vor dem Öffnen eines Absperrorgans prüfen, ob ggf. Gas ungewollt austreten kann!



WARNUNG Von dem Entspannen des Arbeitsbereiches und Abführen von Restgasmengen kann Gefahrenpotential ausgehen! Daher sind diese Gasmengen in einen ungefährdeten Bereich abzuleiten und zu kontrollieren!

2.3.2 Gefährdungen durch drehende Teile

Beachten Sie, dass während der Anbohrung die Bohrstange und Antriebsbauteile sich drehen. Schließen Sie eine Gefährdung durch Vorsicht und Schutzkleidung aus.

2.3.3 Gefährdung durch Druck im eingesetzten Gerät



VORSICHT Beachten Sie, dass nach der Anbohrung der Leitungsdruck auch im und am Gerät ansteht. Daraus folgt: Beim Lösen der Bohrstangenfixierung muss gegen den Leitungsdruck die Bohrstange zurück- bzw. vorgeführt werden, damit diese nicht ungewollt zurück "schnell".

2.3.4 Gefährdung durch elektrostatische Entladung



WARNUNG Metallische Werkzeuge die auf isolierenden Rohrleitungen montiert sind, müssen in Bereichen bei denen mit brennbaren Gas-Luft-Gemischen zu rechnen ist, geerdet werden! Beispiel: Ein nicht geerdetes metallisches Anbohrgerät auf einer PE-Rohrleitung kann Ladungen ansammeln, die durch Funkenüberschlag oder Berührung mit einem Leiter zu einer Zündquelle werden.

2.4 Anforderungen an das Bedienungspersonal

Die Schleusensperrvorrichtung darf nur von Personen bedient werden, die dafür ausgebildet, eingewiesen und befugt sind. Diese Personen müssen die Gebrauchsanleitung kennen und danach handeln.

2.5 Erklärung der verwendeten (Sicherheits)-Symbole



WARNUNG Warnt vor möglicher irreversible Verletzungs- oder Lebensgefahr, falls die Anweisung nicht befolgt wird.



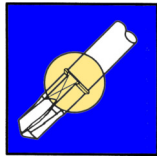
VORSICHT Warnt vor möglicher Verletzungsgefahr, wenn die Anweisungen nicht befolgt werden.

ACHTUNG! : Warnt vor möglicher Beschädigung der Ausrüstung!

HINWEIS : Gibt nützliche Informationen.

2.6 Sicherheits- und Gebrauchshinweise

(allgemeine Information – nicht Gerätespezifisch)



Vergewissern Sie sich vor einem Anbohrvorgang mit kleineren Durchmessern immer, dass die Bohrstange gegen unbeabsichtigtes Herausschießen gesichert ist



Verwenden Sie bei Arbeiten an Gasleitungen keine Elektroantriebe, die nicht EX-geschützt sind.



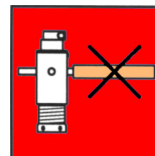
Überprüfen Sie regelmäßig den Zustand der Schneidwerkzeuge und lassen Sie diese ggf. nachschleifen.



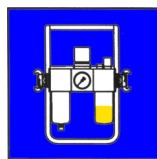
Nehmen Sie keine Veränderungen an den Produkten vor.



Halten Sie Gewinde stets sauber und immer gut geölt oder gefettet.



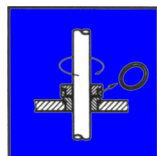
Verwenden Sie keine Hilfsmittel bei der Vorschubzustellung der Anbohrgeräten



Achten Sie darauf dass die Druckluftantriebe immer ausreichend und mit dem richtigen Öl versorgt werden!



Überschreiten Sie niemals die angegebenen Druckbereiche der Anbohr- und Blasensetzgeräte



Überprüfen Sie regelmäßig den Zustand aller Dichtungen an Den Druck beaufschlagten Bauteilen

Hinweis:

Sorgfältige Wartung garantiert die jederzeitige Einsatzbereitschaft und lange Nutzungsdauer.



Lesen Sie erst die Gebrauchsanleitung und vergewissern Sie sich dass die Geräte immer in einem einwandfreien Zustand sind.



Wenn Unsicherheit zum Gebrauch besteht, sollte eine werkseitige Anwendungsberatung eingeholt werden.

Werkzeuge dürfen grundsätzlich nur ihrem Zweck entsprechend, unter den vorgesehenen Bedingungen und innerhalb der Gebrauchsbeschränkungen benutzt werden.

3 Transport

Zum Schutz der Schleusensperrvorrichtung und dem erforderlichem Zubehör, empfehlen wir Ihnen dringend die Gerätschaften in Transportkästen zu lagern und zu transportieren. Hierdurch kann Beschädigung beim Transport vermieden werden und die Vollständigkeit der Gerätschaften besser gewährleistet werden.



VORSICHT Sollte die Gerätetechnik lose (nicht im Transportkasten) transportiert werden, muss diese so gesichert sein, dass Personen nicht gefährdet werden und die Gerätetechnik sich und andere Teile nicht beschädigt. Beim Transport von Hand, sicher und fest zupacken damit das Gerät nicht runterfallen kann. Dies kann zu Verletzungen führen (z. B. Prellung oder Bruch von Fuß / Zehen). PSA (Persönliche Schutzausrüstung) tragen!



Transportkasten aus Stahlblech,
für Anbohrgerät und Zubehör

Maße: 1080 x 420 x 210 mm
Best.-Nr. 370 992

4 Bedienung

4.1 Einsatz auf Stahl-Rohrleitung

4.1.1 Vorbereitende Arbeitsschritte

Sperrdimension		DN 25	DN 32	DN 40	DN 50	DN 65
Aufschweißmuffe	Best.-Nr.:	949 614	949 615	949 616	949 618	949 612
	Gewinde	G1"xG1½"	G1½"xG2"	G1½"xG2"	G2"xG2½"	G2½"xG3"
Adapter	Best.-Nr.:	360 018	360 020		360 021	360 215*
	Gewinde	G1½"xG2½"	G2" x G2½"		G2½"x G2½"	G3" x G3"
Kugelhahn	Best.-Nr.:	370 110				360 210
	Dimension	2 1/2"				3"
Anbohrdom	Best.-Nr.:	360 000				360 200 + 360 215*
Bohrstange	Best.-Nr.:	123 003				142 001 u. 123 003
	Anschlußgew.	IG Ww¾"				AG G7/8"/ IG Ww¾"
Doppelnippel	Best.-Nr.:	409 825		409 820		328 901
Fräser	Best.-Nr.:	394 314	381 115	381 116	381 118	317 412
	FräserØ	25 mm	33 mm	40 mm	50 mm	65 mm
Zentrierbohrer	Best.-Nr.:	328 007		328 002		
	Z-BohrerØ	6,3 mm		14,5 mm		
Magnetstange	Best.-Nr.:	326 303		326 300		
Absperkolben bis 4 bar	Best.-Nr.:	351 204	351 205	351 206	351 208	351 212
	ØAbsperkolben	24 mm	32 mm	39 mm	49 mm	62 mm
Schweißstopfen	Best.-Nr.:	950 014	950 016		950 018	950 112
	Gewinde	G 1"	G 1 ½"		G 2"	G 2 ½"
	A.-Vierkant	18 mm	22 mm		24 mm	31,5 mm
Stopfenstange	Best.-Nr.:	360 118	360 123		360 124	360 131

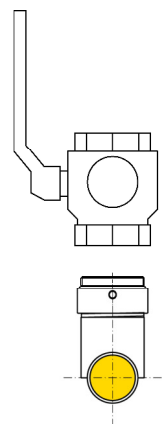
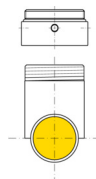
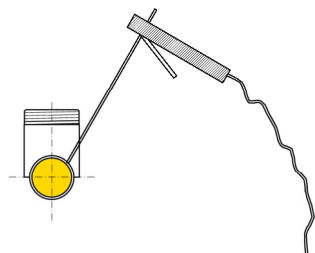
* Der Adapter 360 215 wird bei der Dimension DN 65 zweimal benötigt! Einmal unter dem Kugelhahn 3" und weiterhin zur Verlängerung des Anbohrdomes 3", da der Absperkolben ansonsten in den Schliessweg des Kugelhahns einsteht.

Tabelle 4



WARNUNG Für den Geräteeinsatz zugelassen und freigegeben sind nur die hier aufgeführten Stutzen und Schellen (Tabelle 4)!
Hierbei ist der störungsfreie Einsatz des Gerätes geprüft und sicher gestellt!

ACHTUNG! Vor dem Aufschweißen der Aufschweißmuffe sollte das problemlose Einschrauben des zugehörigen Stopfens geprüft werden. Hierdurch fallen z. B. Beschädigungen des Gewindes auf, die beim abschließenden Stopfensetzen erhebliche Probleme nach sich ziehen könnten.



Entsprechend der Dimension der zu sperrenden Stahlleitung wird die systemspezifische Aufschweißmuffe auf die Stahl-Rohrleitung geschweißt (s. Tabelle 4). Der Adapter wird zuerst auf das Außengewinde der Muffe und der Kugelhahn auf den Adapter aufgeschraubt. Durch diese Schleuse erfolgen, ohne Gasaustritt, die nachfolgenden Arbeitsschritte.

4.1.2 Anbohren der Stahl-Rohrleitung



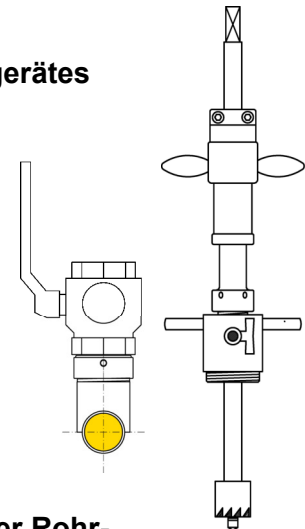
VORSICHT Die Gebrauchsanleitung des eingesetzten Anbohrgerätes und sofern eingesetzt, des Motorantriebes sind zu beachten!

Entsprechend der Sperrdimension wird der Doppelnippel, Fräser und Z-Bohrer gewählt (s. Tab. 4, S. 12). Der Z-Bohrer wird zentrisch zum Fräser in dem Doppelnippel eingeschraubt. Der Fräser wird mit Talg (Best.-Nr.: 370 998) gefettet.

Das Anbohrgerät (Perfekt 3) wird mit dem Anbohrdom verschraubt.

Die Bohrstange mit dem Doppelnippel, Fräser und Z-Bohrer verschrauben und von unten durch den Anbohrdom in das Anbohrgerät einschieben, bis der Fräser im Anbohrdom anschlägt.

Die komplette Einheit auf den Kugelhahn aufschrauben, den Kugelhahn öffnen und die Bohrstange von Hand bis auf das Hauptrohr vorschieben.



WARNUNG Um das Anbohren oder sogar das Durchbohren der Rohr-Rückwandung zu verhindern, muss der mögliche Vorschubweg vor den Anbohren geprüft werden bzw. durch Voreinstellung an dem Anbohrgerät begrenzt werden!

Wenn der Zentrierbohrer auf dem Rohrscheitel aufsitzt, wird der Vorschub an dem Perfekt 3 bei gelöster Spannklau soweit vorgedreht, bis dass sich ein max. möglicher Rest-Vorschubweg (V) an dem Perfekt 3 ergibt.

Dieser max. mögliche Rest-Vorschubweg bringt die Fräuserschneiden auf Mitte der Rohrleitung und der Zentrierbohrer hat noch keinen Kontakt mit dem Rohrgrund! Maße entsprechend der Abbildung und der Tabelle.

Bitte kontrollieren, ob der Zentrierbohrer der Fräuserschneide um das Tabellenmaß "Z" max. vorsteht (Sollmaß)!

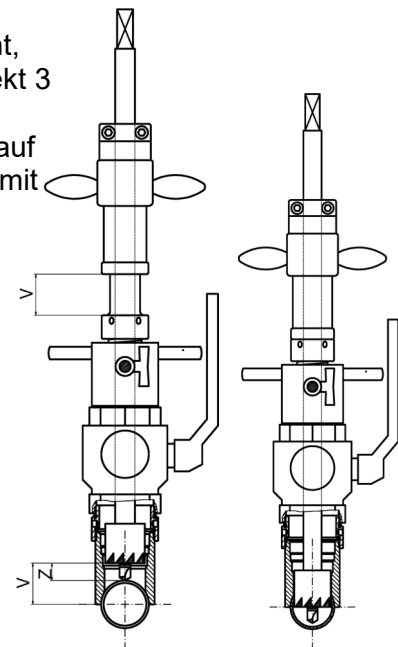


Abbildung:
vor der
Anbohrung

Abbildung:
nach der
Anbohrung

Dimension Stahlrohr	FräserØ	Zentrier- bohrerØ	Zentrierbohrer steht Fräser vor, um "Z"	Einzustellender Rest- Vorschubweg "V"
1" - DN 25 AØ 33,7 mm	Ø25 mm	6,35 mm	5 mm	22 mm
1 1/4" - DN 32 AØ 42,4 mm	Ø33 mm	6,35 mm	5 mm	26 mm
1 1/2" - DN 40 AØ 48,3 mm	Ø40 mm	14,5 mm	22 mm	45 mm
2" - DN 50 AØ 60,3 mm	Ø50 mm	14,5 mm	22 mm	52 mm
2 1/2" - DN 65 AØ 76,1 mm	Ø65 mm	14,5 mm	22 mm	60 mm

Tabelle 5

Bohrstange mit dem voreingestelltem Rest-Vorschubweg an dem Anbohrgerät fixieren.



WARNUNG Vor dem Anbohren die ganze Einheit abdrücken, indem man mit der Blasenpumpe auf den 1/4" Schlauchanschluß am Anbohrdom, einen Prüfdruck aufgibt und abseift. So wird die Dichtigkeit des Anbohraufbaues und der Schweißnaht der Aufschweißmuffe sichergestellt!

Nun Handknarre oder Motorantrieb auf den Vierkant der Bohrstange aufsetzen und mit entsprechendem Vorschub die Anbohrung durchführen. Wir empfehlen den Druckluftantrieb! Beim Ansetzen des Zentrierbohrers muß der Vorschub vorsichtig gegeben werden. Nach der Zentrierbohrung schneidet der Fräser die Platine frei und diese wird vom Sprengring des Zentrierbohrers im Fräser gehalten (nur bei Dimension 1 ½" - 2 ½"). Nach Fertigstellung der Bohrung, die Fixierung der Bohrstange lösen und die Bohrstange von Hand bis zum Anschlag zurückführen.



VORSICHT Bei höheren Drücken kann die Bohrstange beim Lösen der Spannklau durch den Leitungsdruck zurückschnellen. Zur Sicherheit muss daher die Knarre auf den Bohrstangenvierkant aufgesetzt werden und gegen die Handkraft kontrolliert zurückgeführt werden. Je 1 bar Leitungsdruck wirken 49 N (entspricht der Gewichtskraft von etwa 5 kg) gegen die Bohrstange, Magnetstange oder auch Stopfensetzstange.

Den 2 ½" Kugelhahn schließen, den Druck über den ¼" Kugelhahn am Anbohrdom entspannen und die Anbohrtechnik demontieren. Zuerst den Z-Bohrer lösen, um die Bohrplatine zu entfernen.



WARNUNG Vor dem Öffnen eines Absperrorgans prüfen, ob ggf. Gas ungewollt austreten kann!

4.1.3 Späne entfernen

ACHTUNG! Die Bohrspäne bei Stahl-Anbohrungen müssen zum Schutz des Absperrkolbens und zur Verbesserung der Absperrung vor dem weiteren Vorgehen sorgsam entfernt werden!

Bei der Rohrdimension 1" und 1 ¼" wird die Magnetstange 326 303 (MagnetØ25 mm) verwendet.

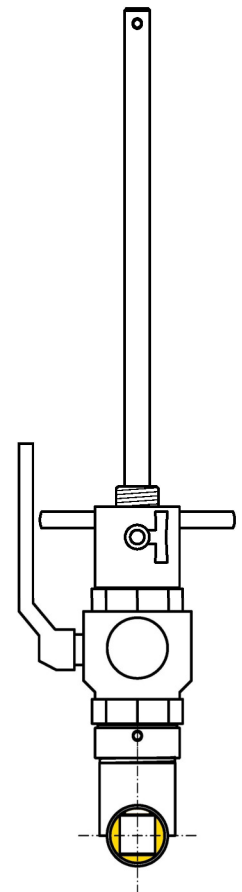
HINWEIS Bei der Dimension 1" mit BohrungsØ 25 mm passt der Magnet mit Ø25 mm ggf. nicht durch die Anbohrung bis auf den Rohrgrund. Der Magnet ist aber dennoch stark genug, um die Späne zu greifen, wenn der Magnet auf der 1" Stahlleitung aufsitzt.

Für die Rohrdimension 1 ½" wird die Magnetstange 326 300 (MagnetØ32 mm) benutzt!

Hierzu wird die Magnetstange von unten in den Anbohrdom (ohne Anbohrgerät) eingeschoben und der Anbohrdom auf den Kugelhahn aufgeschraubt. Durch den geöffneten Hahn wird die Magnetstange auf den Rohrgrund geschoben und die Späne durch Bewegungen an der Magnetstange am Magneten gesammelt. Die Magnetstange wird zurückgezogen, der Kugelhahn geschlossen, über den ¼" Kugelhahn am Anbohrdom entspannt, der Anbohrdom abgeschraubt und der Magnet mit einem Lappen von den Spänen befreit.

Dieser Vorgang soll so oft wiederholt werden bis keine Späne mehr von dem Magnet gesammelt werden (etwa 5 mal).

HINWEIS Durch Schläge von außen seitlich an das Rohr, können die Späne aus den Randbereich leichter von der Magnetstange gesammelt werden.



4.2 Einsatz auf PE-Rohrleitung Da 63

4.2.1 Vorbereitende Arbeitsschritte



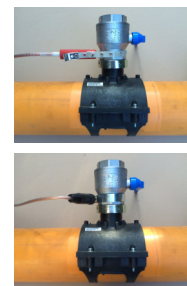
WARNUNG Für den Geräteeinsatz auf einer PE-Rohrleitung Da 63 zugelassen und freigegeben ist nur die Sperrblasenschelle +GF+, mit der +GF+-Code-Nr.: 193 149 437! Hierbei ist der störungsfreie Einsatz des Gerätes geprüft und sicher gestellt!

ACHTUNG! Vor dem Aufschweißen der +GF+-Schelle sollte das problemlose Einschrauben des zugehörigen Stopfens geprüft werden. Hierdurch fallen z. B. Beschädigungen des Gewindes auf, die beim abschließenden Stopfensetzen erhebliche Probleme nach sich ziehen könnten.

Die +GF+-Schelle mit Gewindestutzen G2 1/2" A-Gew. x G 2" I-Gew. wird auf die PE-Rohrleitung Da 63 geschweißt. Der 2 1/2" Kugelhahn wird direkt auf die +GF+-Schelle aufgeschraubt. Durch diese Schleuse erfolgen, ohne Gasaustritt, die nachfolgenden Arbeitsschritte.



WARNUNG Metallische Werkzeuge, die auf einer **Kunststoff-Rohrleitung** montiert sind, müssen geerdet werden, um ggf. auftretende elektrostatische Aufladungen sicher abzuführen! (Siehe auch Kapitel 2.3.4 auf Seite 9.)



4.2.2 Anbohren der PE-Rohrleitung

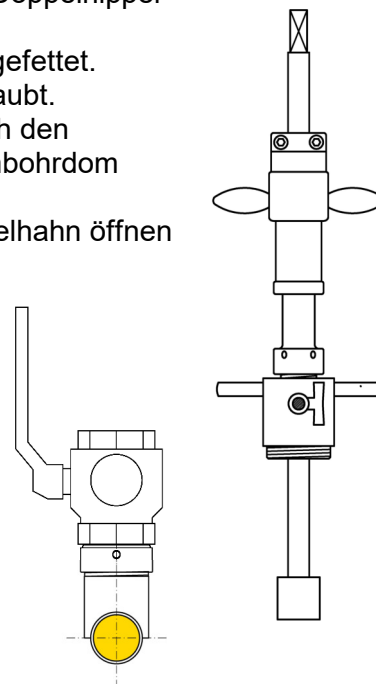
Der PE-Fräser Ø50 mm, spanreduziert, (295 525) wird über den Doppelnippel mit der Bohrstange (123 003) verschraubt.

Der PE-Fräser wird mit Silikonfett (Best.-Nr.: 370 994 / 370 997) gefettet.

Das Anbohrgerät (z.B. Perfekt) wird mit dem Anbohrdom verschraubt.

Die Bohrstange mit dem Doppelnippel und Fräser von unten durch den Anbohrdom in das Anbohrgerät einschieben, bis der Fräser im Anbohrdom anschlägt.

Die komplette Einheit auf den Kugelhahn aufschrauben, den Kugelhahn öffnen und die Bohrstange von Hand bis auf das Hauptrohr vorschieben.





WARNUNG Um das Anbohren oder sogar das Durchbohren der Rohr-Rückwandung zu verhindern, muss der mögliche Vorschubweg vor dem Anbohren geprüft werden bzw. durch Voreinstellung an dem Anbohrgerät begrenzt werden!

In der PE-Schelle befindet sich ein Bund mit InnenØ 39 mm. Dieser wird mit dem PE-Fräser Ø50 mm aufgebohrt, unmittelbar bevor das PE-Rohr angebohrt wird. Wenn der PE-Fräser auf dem Bund in der Schelle aufsitzt, wird der Vorschub an dem Perfekt 3 bei gelöster Spannklauwe soweit vorgedreht, bis dass sich ein max. möglicher Rest-Vorschubweg (V) von 35 mm an dem Perfekt 3 ergibt.
(1/2 Rohr-AussenØ 31,5 mm + Bundhöhe 3,5 mm)

Dieser max. mögliche Rest-Vorschubweg bringt die Fräuserschneiden auf Mitte der Rohrleitung und es besteht keine Gefahr die PE-Rohr-Rückwandung an- oder sogar durchzubohren!

Bohrstange an dem Anbohrgerät fixieren.

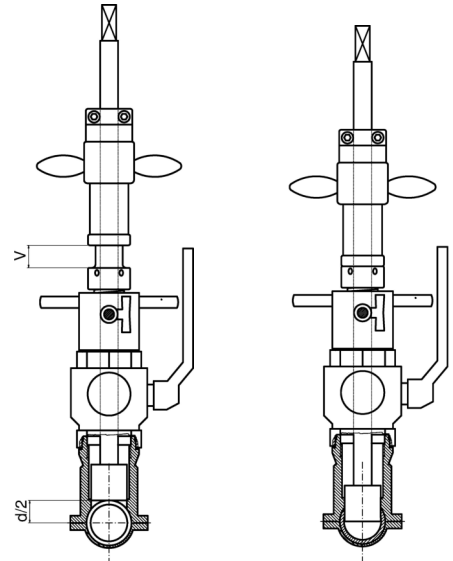


Abbildung:
vor der
Anbohrung

Abbildung:
nach der
Anbohrung



WARNUNG Vor dem Anbohren die ganze Einheit abdrücken, indem man mit der Blasenpumpe auf den 1/4" Schlauchanschluß am Anbohrdom, einen Prüfdruck aufgibt und abseift. So wird die Dichtigkeit des Anbohraufbaues und der PE-Schweißung sichergestellt!

Nun Handknarre auf den Vierkant der Bohrstange aufsetzen und mit entsprechendem Vorschub die Anbohrung durchführen.

Bei **PE-Rohrleitungen** sollte der Antrieb immer von Hand und der Vorschub etwa in gleicher Größe und zeitgleich zur Knarrenbewegung erfolgen. Hierdurch ergeben sich die günstigsten Schnittbedingungen und die freigeschnittene Platine wird sicher im Fräser gehalten.

Nach Fertigstellung der Bohrung, die Fixierung der Bohrstange lösen und die Bohrstange von Hand bis zum Anschlag zurückführen.



VORSICHT Bei höheren Drücken kann die Bohrstange beim Lösen der Spannklauwe durch den Leitungsdruck zurückschnellen. Zur Sicherheit muss daher die Knarre auf den Bohrstangenvierkant aufgesetzt werden und gegen die Handkraft kontrolliert zurückgeführt werden. Je 1 bar Leitungsdruck wirken 49 N (entspricht der Gewichtskraft von etwa 5 kg) gegen die Bohrstange, Magnetstange oder auch Stopfensetzstange.

Den 2 1/2" Kugelhahn schließen, den Druck über den 1/4" Kugelhahn am Anbohrdom entspannen und die Anbohrtechnik demontieren.

Die Platine wird aus dem Kunststofffräser mit dem Ausstoßgerät (Best.-Nr. 295 600) entfernt.



WARNUNG Vor dem Öffnen eines Absperrorgans prüfen, ob ggf. Gas ungewollt austreten kann!

4.3 Sperrung mit dem Absperrkolben



WARNUNG Prüfen Sie vor dem Einsatz den optischen Zustand des Absperrgummis!
Leichte Einschnitte stellen kein Einsatz-Hindernis dar.

Den Absperrkolben entsprechender Dimension mit der Bohrstange (Ww $\frac{3}{4}$ ") verschrauben und mittels Zapfenschlüssel fest anziehen, damit sich dieser nicht ungewollt von der Bohrstange löst. Das Anbohrgerät mit dem Anbohrdom verschrauben und die Bohrstange von unten in den Aufbau einschieben. Den Aufbau auf die Schleuse aufschrauben, den $\frac{1}{4}$ " Kugelhahn schließen und die Schleuse öffnen. Den Absperrkolben über die Bohrstange bis in den Rohrgrund verschieben und die Bohrstange am Anbohrgerät fixieren.

HINWEIS Die Spannschrauben der Spannklaue fest mit zugehörigem Innensechskantschlüssel mit 180 mm Hebelarm anziehen, damit die Bohrstange nicht in der Spannklaue rutschen kann!

Über die Vorschubzustellung des Anbohrgerätes wird nun, ohne Drehen der Bohrstange, der Absperrkolben in der Rohrleitung komprimiert.

HINWEIS Bei mit Kupferfett gefettetem Vorschubgewinde an dem Perfekt 3, sind die aufzubringenden Vorschubkräfte größer und somit kann der Absperrkolben stärker komprimiert werden.

Während der gesamten Sperrung bleibt der Geräteaufbau bestehen.



WARNUNG Stellen Sie sicher, dass von Restgasmengen im Arbeitsbereich oder auch in der Schleusensperrvorrichtung (bei Gerätedemontage) keine Gefahr ausgeht.

Zum Beispiel, indem Sie Restgas über einen Entgasungsschlauch in einen ungefährdeten Bereich ableiten!



WARNUNG Vor dem Trennen der Rohrleitung die Wirksamkeit der Sperrung prüfen!
Entspannung hinter der Sperrung, z.B. über den Hausanschluß.

HINWEIS Bei undichter Sperrung muss ggf. über die Vorschubzustellung des Anbohrgerätes der Absperrkolben weiter komprimiert werden.



WARNUNG Sollte Aufgrund von Inkrustierung, Verunreinigung etc. keine ausreichend wirksame Sperrung erreicht werden, muss ggf. der Leitungsdruck reduziert werden oder andere Maßnahmen getroffen werden!

4.4 Aufheben der Sperrung

Zum Aufheben der Sperrung wird der Vorschub am Anbohrgerät langsam zurückgedreht. Das langsame Entspannen des Absperrkolbens ermöglicht, daß der verformte Gummi sich wieder in seine Ausgangsposition zurückbildet und problemlos zurückgezogen werden kann.

Nach dem Entspannen des Absperrkolbens kann die Bohrstangenfixierung am Anbohrgerät gelöst werden und der Absperrkolben bis hinter den Schließweg der Schleuse zurückgezogen werden.



VORSICHT Bei höheren Drücken kann die Bohrstange beim Lösen der Spannklaue durch den Leitungsdruck zurückschnellen. Zur Sicherheit muss daher die Knarre auf den Bohrstangenvierkant aufgesetzt werden und gegen die Handkraft kontrolliert zurückgeführt werden. Je 1 bar Leitungsdruck wirken 49 N (entspricht der Gewichtskraft von etwa 5 kg) gegen die Bohrstange, Magnetstange oder auch Stopfensetzstange.

Die Schleuse schließen, über den $\frac{1}{4}$ " Kugelhahn am Anbohrdom den Druck im Aufbau entspannen und den Aufbau oberhalb der Schleuse demontieren.

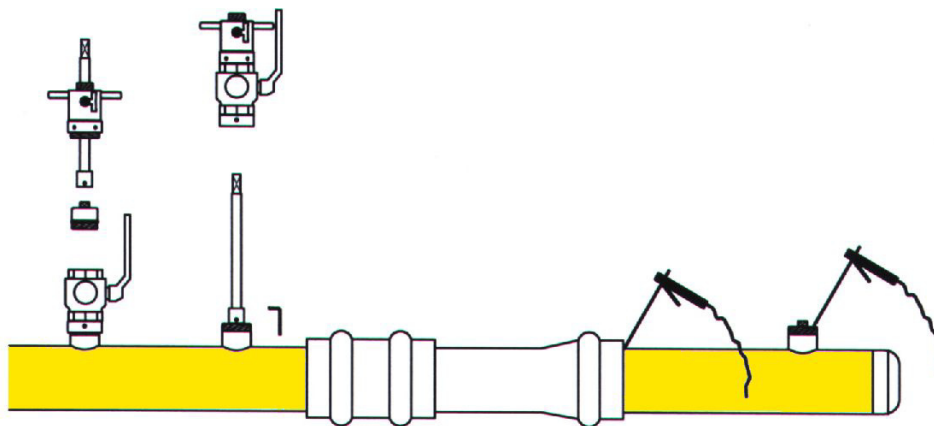
4.5 Stopfen setzen

Den Stopfen in der Stopfenstange befestigen.

HINWEIS Der Stahlstopfen mit Außenvierkant wird in der entsprechenden Stopfensetzstange mit zwei Stiftschrauben mittels Innensechskantschlüssel SW 4 fixiert.

Die Stopfenstange wird mit eingesetztem Stopfen von unten in den Anbohrdom vollständig eingeschoben.

HINWEIS Ggf. kann es erforderlich sein den Anbohrdom (alte Ausführung) mit einem Adapterring zu verlängern, wenn der Stopfen nicht vollständig in den Anbohrdom zurückgezogen werden kann.



Die Einheit auf den 2 ½“ Kugelhahn aufschrauben und den Hahn öffnen. Die Stopfenstange nach unten schieben und den Stopfen in die Muffe / Schelle einschrauben. An dem ¼“ Kugelhahn des Anbohrdomes prüfen, ob der Stopfen dicht ist. Demontage der Stopfensetzereinheit samt Schleuse und Adapter.

HINWEIS Bei Stopfen mit Außenvierkant wird die komplette Schleuse von der Muffe abgedreht und über die Stopfensetzstange abgezogen. Die Innensechskantschrauben lösen und die Stopfensetzstange von dem Stopfen herunter nehmen.

Der Stopfen wird verschweißt bzw. eine Kappe aufgeschraubt.



WARNUNG Die max. Nenndrücke für Stahlmuffen und Stahlstopfen (PN 16) gelten nur im verschweißten Zustand.

Alle Werkzeuge gesäubert und metallisch blanke Teile eingeölt wieder im Transportkasten einlagern.

5 Hilfe bei Störungen

Um Störungen im Einsatz mit der Schleusensperrvorrichtung zu vermeiden, muß unbedingt vorab die Gebrauchsanleitung gelesen werden. Bitte beachten Sie die enthaltenen Sicherheitshinweise!

Bei auftretenden Schwierigkeiten sollten diese vor dem weiteren Vorgehen abgestellt werden.



WARNUNG Bei Störungen keinesfalls eine Schadensbehebung unter Gasaustritt vornehmen!

Tabellarische Übersicht der möglichen Störungsmeldungen und Hilfen zur Beseitigung der Störungen

Störung	Mögliche Ursache	Beseitigung
Gewinde lassen sich nicht verschrauben	Beschädigung des Gewindes	Außen- u. Innengewinde prüfen, ggf. beschädigtes Gewinde nacharbeiten oder Bauteil erneuern.
Geräteaufbau undicht	Dichtung verschmutzt	Undichtigkeit ermitteln, reinigen der Gewinde und Dichtungen.
	Dichtung defekt	Undichtigkeit ermitteln, Dichtung austauschen.
Absperrkolben sperrt die Leitung nicht dicht	Absperrkolben weiter komprimieren	Weitere Vorschubzustellung am Anbohrgerät. Ggf. zwecks größerer Vorschubkräfte das Vorschubgewinde am Anbohrgerät mit Kupferfett versehen. Empfehlung: „Perfekt“-3
	Defekter Absperrkolben	Austausch des Absperrkolbens.
	Unsaubere Rohrleitung	Reinigen des Rohrleitungsbereiches, in dem der Absperrkolben dichtet.
		Ggf. Reduzierung des Leitungsdruckes.
Spannschrauben an der Spannklaue nicht ausreichend fest angezogen	Zum Anbohrgerät zugehörigen Innensechskantstiftschlüssel verwenden (180 mm lang). Spannschrauben an der Spannklaue fester anziehen.	
	Zum Anbohrgerät zugehörigen Innensechskantstiftschlüssel verwenden (180 mm lang). Spannschrauben an der Spannklaue fester anziehen.	
Dichte Sperrung wird später undicht oder undichter	Spannschrauben an der Spannklaue nicht ausreichend fest angezogen	Zum Anbohrgerät zugehörigen Innensechskantstiftschlüssel verwenden (180 mm lang). Spannschrauben an der Spannklaue fester anziehen.
Absperrkolben läßt sich nicht zurückziehen	Absperrkolben noch nicht in seiner Ausgangsform	Den Absperrkolben durch Zurückdrehen des Vorschubes entspannen und diesem Zeit geben seine Ausgangsform wieder anzunehmen.
		Bei kalten Temperaturen kann man die Rückstellung des Gummis in seine Ausgangsform durch Erwärmen begünstigen.
Stopfen läßt sich nicht setzen	Stopfengewinde verdreckt	Gewinde ausblasen! (ggf. O-Ring fetten) Empfehlung: Außengewinde mit Talkum bestäuben!
	Stopfengewinde beschädigt	Gewinde nacharbeiten, Grat entfernen! (ggf. O-Ring fetten) Empfehlung: Außengewinde mit Talkum bestäuben!
	Stopfen ungenau in der Stopfenstange fixiert	Stopfen (mit Außenvierkant) gerade in die zugehörige Stopfenstange einsetzen und über die Stiftschrauben fixieren.

6 Instandhaltung

Instandhaltung ist Voraussetzung für sicheres Arbeiten und die Langlebigkeit der Schleusensperrvorrichtung.

Die richtige Pflege, Lagerung und Handhabung ist von großer Bedeutung, um Sicherheit und Langlebigkeit zu gewährleisten.

Generell trifft für alle Arbeitsmittel, also auch für die Schleusensperrvorrichtung, die Betriebssicherheitsverordnung zu. Eine regelmäßige Überprüfung soll gewährleisten, dass Mängel rechtzeitig erkannt und behoben werden.

Hiernach legt der Unternehmer nach eigenem Ermessen den Umfang und die Prüfintervalle fest und benennt hierzu eine befähigte Person, in der Regel aus dem eigenem Unternehmen.

Herstellerangaben, die Produkt spezifisch weitergehende Prüfungen fordern, müssen selbstverständlich hierbei berücksichtigt werden.

Grundlage: BetrSichV § 3 Abs. 3 und § 10

6.1 Reinigen und Lagern

Nach dem Einsatz sollte die Schleusensperrvorrichtung und die Anbohrtechnik ggf. gereinigt und geölt bzw. gefettet werden. Der Zustand der Dichtungen ist zu prüfen, ggf. sind Dichtungen zu erneuern. Gelagert und transportiert werden, sollten die Geräte in dem vorgesehenen Transportkasten.

Die Absperrkolben sind aus Naturkautschuk gefertigt und unterliegen der natürlichen Alterung. Diese Alterung kann man beeinflussen:

Lagertemperatur möglichst 15-25°C, Luftfeuchtigkeit max. 65%, chemische Einflüsse bzw. Dämpfe sind zu verhindern. UV-Bestrahlung vermeiden, daher Lagerung im geschlossenen Transportkasten.

Poröse oder rissige Absperrkolben nicht mehr einsetzen!

6.2 Inspektionen und Reparaturen

Der Gesamtzustand des Gerätes, sowie die Vollständigkeit der Gerätetechnik, sollten regelmäßig überprüft werden und ggf. aufgearbeitet werden.

- Sind alle beweglichen Teile leichtgängig?
- Sind die Dichtungsflächen in Ordnung?
- Sind die Manometer in Ordnung? (Zeigerstellung)
- Sind die Aufschraubgewinde unbeschädigt?
- Zustand der Absperrblasen!

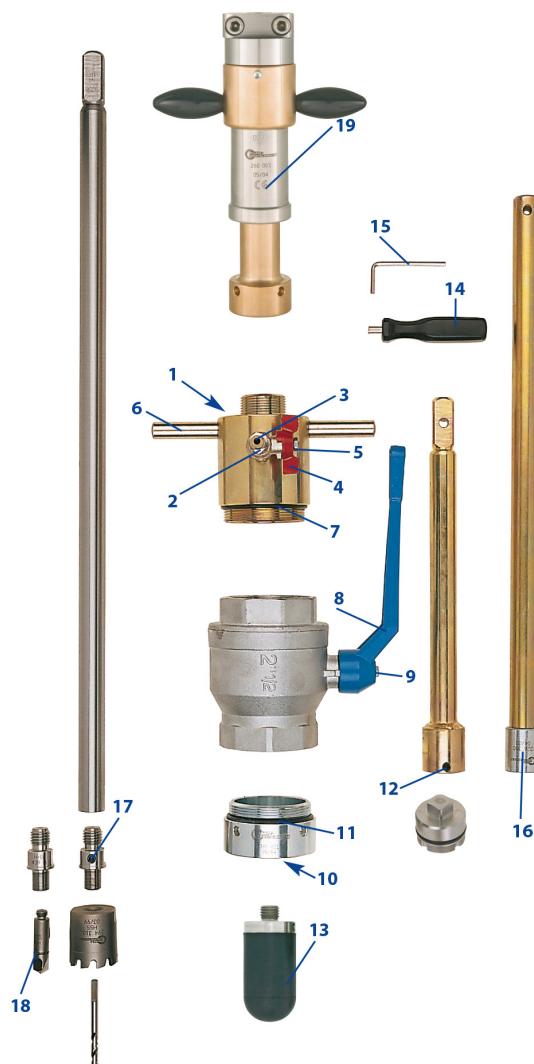
Einfacher Austausch von Dichtungen ist vom Anwender selbst durchführbar (s. Ersatzteilliste).



WARNUNG Aus Sicherheitsgründen sind Reparaturen ausschließlich nur bei HütZ + Baumgarten im Stammhaus durchzuführen.

7 Ersatzteilliste

Bild	Ersatzteile	Best.-Nr.
1	O-Ring 25 x 4	080 912
2	Kugelhahn 1/4" A-Gew., mit Schlauchtülle normal	781 006
3	Schlauchtülle 1/4", lose	781 018
4	Griff für Kugelhahn 1/4"	781 016
5	Mutter für Kugelhahn 1/4"	781 017
6	Griff, lose	360 107
7	O-Ring 70 x 4 (für Anbohrdom 2 1/2") O-Ring 82 x 4 (für Anbohrdom 3")	360 806 360 906
8	Handhebel, lose, für Kugelhahn 2 1/2" Handhebel, lose, für Kugelhahn 3"	370 535 360 211
9	Schraube für Handhebel, lose, für Kugelhahn 1 1/2" und 2 1/2" für Kugelhahn 3"	370 522 360 212
10	O-Ring 43 x 3 für Adapter 360 018 O-Ring 55 x 4 für Adapter 360 020 O-Ring 82 x 4 für Adapter 360 215	282 515 360 805 360 906
11	O-Ring 70 x 4 für Adapter A-Gew. 2 1/2" O-Ring 82 x 4 für Adapter 360 215	360 806 360 906
12	Gewindestift M8x8	360 125
13	Absperrkolben, für 1" Rohrleitung Absperrkolben, für 1 1/4" Rohrleitung Absperrkolben, für 1 1/2" Rohrleitung Absperrkolben, für 2" Rohrleitung Absperrkolben, für 2 1/2" Rohrleitung	351 204 351 205 351 206 351 208 351 212
14	Drehgriff mit Dorn Ø 8 mm	080 994
15	Sechskantstiftschlüssel 4 mm	370 112
16	Magnet Ø25 mm, lose, für 1" + 1 1/4" Magnet Ø32 mm, lose, für 1 1/2" - 2 1/2"	326 210 326 310
17	Gewindestift M 8 x 8	360 135
18	Sprengring, lose, zu Zentrierbohrer	360 814
19	Ersatzteile für Anbohrgerät siehe im Katalog, betreffende Gebrauchsanleitung oder www.huetz-baumgarten.de	



8 Rechtliche Hinweise

Wir machen Sie darauf aufmerksam, dass die Geräte aufeinander abgestimmt sind und nur original Hütz + Baumgarten Teile zum Einsatz kommen sollen. Diese aufeinander abgestimmten Artikel garantieren, bei vorgaben gerechter Anwendung, einen störungsfreien Einsatz.

Bei nicht Einhaltung verliert die Konformitätserklärung ihre Gültigkeit, bzw. lehnen wir jegliche Garantie-, Reklamations- oder Regreßansprüche ab.

Geräte und Werkzeuge von Hütz + Baumgarten dürfen nur mit ausdrücklicher Erlaubnis (in schriftlicher Form) der Hütz + Baumgarten GmbH & Co. KG in die USA exportiert werden.

Alle Abbildungen, technische Daten und Maße entsprechen dem konstruktiven Stand bei der Drucklegung. Änderungen, die dem technischen Fortschritt dienen, behalten wir uns vor. Die Darstellung kann vom Original abweichen.

© 2015 bei **Hütz + Baumgarten GmbH & Co.KG**, Alle Rechte vorbehalten. Nachdruck und Vervielfältigung –auch auszugsweise- nur mit schriftlicher Genehmigung erlaubt.

Wir wünschen Ihnen störungsfreie Einsätze mit unseren Geräten und Werkzeugen, sollten trotzdem einmal Fragen aufkommen, stehen wir Ihnen selbstverständlich unter folgender Adresse zur Verfügung:

Hütz + Baumgarten GmbH & Co. KG

Anbohr- und Absperrsysteme

Postfach 130206 Solinger Str. 23-25
D 42817 Remscheid D 42857 Remscheid

Telefon: 02191 / 97 00 – 0
Fax: 02191 / 97 00 - 44
e-mail: info@huetz-baumgarten.de
internet: [http: /www.huetz-baumgarten.de](http://www.huetz-baumgarten.de)

Diese Gebrauchsanleitung besteht aus 21 Seiten.

© Hütz + Baumgarten GmbH & Co. KG, Solinger Str. 23-25, D-42857 Remscheid – Stand 21.02.2018 - Rev. 1.2